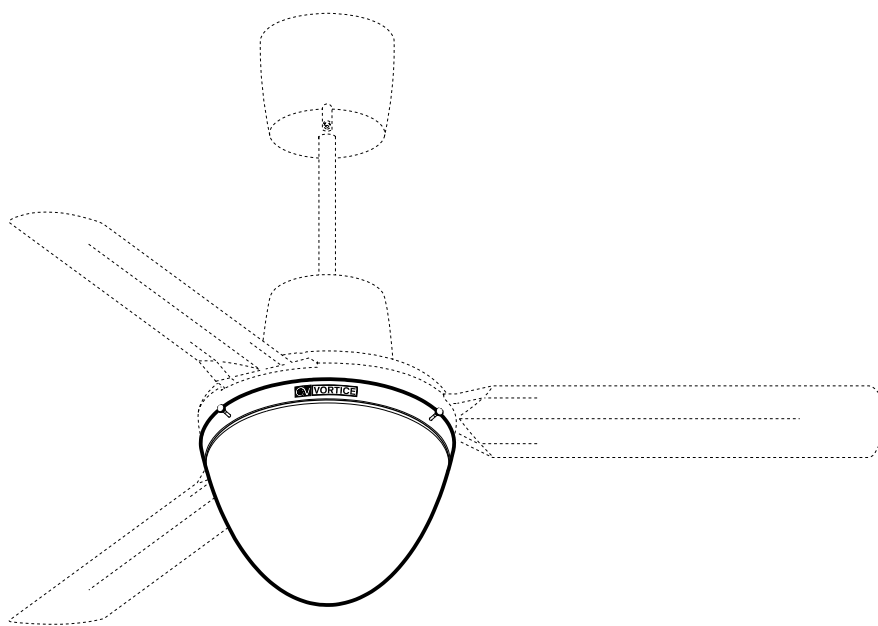


Libretto d'istruzioni
Instruction booklet
Notice d'emploi et d'entretien
Betriebsanleitung
Manual de instrucciones
Gebruiksaanwijzing
Instruktionshäfte
كتيب التعليمات



EVOLUTION LIGHT KIT



MADE IN ITALY COD. 5.371.084.745

11/05/2010

VORTICE LIMITED
Beeches House - Eastern Avenue
Burton on Trent
DE13 0BB
Tel. (+44) 1283-492949
Fax (+44) 1283-544121
UNITED KINGDOM

VORTICE FRANCE
72 Rue Baratte-Cholet
94106 Saint Maur Cedex
Tel. (+33) 1-55.12.50.00
Fax (+33) 1-55.12.50.01
FRANCE

VORTICE ELETTROSOCIALI S.p.A
Strada Cerca, 2 - frazione di Zoate
20067 TRIBIANO (MI)
Tel. (+39) 02-90.69.91
Fax (+39) 02-90.64.625
ITALIA

Prima di installare e collegare il prodotto, leggere attentamente queste istruzioni. Vortice non può essere considerata responsabile per eventuali danni a persone o cose causate dalla non applicazione di quanto contenuto nel libretto. Seguire tutte le istruzioni per assicurare la sua durata e la sua affidabilità elettrica e meccanica. Conservare sempre questo libretto istruzioni.

Read these instructions carefully before installing and connecting this appliance. Vortice cannot assume any responsibility for damage to property or personal injury resulting from failure to abide by the instructions given in this booklet. Following these instructions will ensure a long service life and overall electrical and mechanical reliability. Keep this instruction booklet in a safe place.

Avant d'installer et raccorder le produit, lire attentivement ces instructions. La société Vortice ne pourra pas être tenue pour responsable des dommages éventuels causés aux personnes ou aux choses en cas d'une application incorrecte des consignes mentionnées dans ce livret. Le respect de toutes les indications reportées dans ce livret garantira une longue durée de vie ainsi que la fiabilité électrique et mécanique de cet appareil. Conserver toujours ce livret d'instructions

Vor Installation und Anschluss dieses Produkts müssen die vorliegenden Anleitungen aufmerksam durchgelesen werden. Vortice kann nicht für Personen- oder Sachschäden zur Verantwortung gezogen werden, die auf eine Nichtbeachtung der Hinweise in dieser Betriebsanleitung zurückzuführen sind. Befolgen Sie alle Anweisungen, um eine lange Lebensdauer sowie die elektrische und mechanische Zuverlässigkeit des Geräts zu gewährleisten. Diese Betriebsanleitung ist gut aufzubewahren.

Antes de instalar y conectar el aparato, lea atentamente estas instrucciones. Vortice no se hace responsable de los posibles daños ocasionados a personas o cosas como resultado de la inobservancia de las indicaciones de este manual. Siga estas instrucciones para asegurar el correcto mantenimiento del aparato y de su fiabilidad eléctrica y mecánica. Conservar este manual de instrucciones.

Indice	IT
Descrizione ed impiego	4
Attenzione - Avvertenza	4
Installazione	12
Manutenzione / Pulizia	18
Problemi / Soluzioni	19

Table of Contents	EN
Description and use	5
Warning - Caution	5
Installation	12
Maintenance / Cleaning	18
Troubleshooting	19

Index	FR
Description et mode d'emploi	6
Attention - Avertissement	6
Installation	12
Entretien / Nettoyage	18
Problèmes / Solutions	19

Inhaltsverzeichnis	DE
Beschreibung und Gebrauch	7
Achtung - Wichtiger Hinweis	7
Installation	12
Wartung / Reinigung	18
Probleme / Lösungen	19

Índice	ES
Descripción y uso	8
Atención - Advertencia	8
Instalación	12
Mantenimiento / Limpieza	18
Problemas / Soluciones	20

Lees deze handleiding aandachtig door alvorens het product te plaatsen en aan te sluiten. Vortice kan niet aansprakelijk worden gesteld voor eventuele schade aan personen of zaken, ontstaan als gevolg van het niet in acht nemen van de aanwijzingen in dit boekje. Volg alle instructies op, om de levensduur en de elektrische en mechanische betrouwbaarheid te garanderen. Bewaar deze handleiding goed.

Läs dessa anvisningar noggrant innan produkten installeras och ansluts. Vortice åtar sig inget ansvar för personskador eller skador på föremål som orsakats av att anvisningarna i denna bruksanvisning inte har beaktats. Följ alla instruktioner så att produkten får lång hållbarhet och elektrisk och mekanisk tillförlitlighet. Spar detta häfte på en säker plats.

قبل تركيب وتوصيل الجهاز اقرأ بانتباه هذه التعليمات.
لا يمكن اعتبار مؤسسة **Vortice** مسؤولة عن الأضرار التي قد تلحق بالأشخاص أو الأشياء والناجمة عن عدم الأخذ بالتحذيرات والتعليمات المدرجة في هذا الكتيب. إتبع جميع هذه التعليمات لكي تضمن ديمومة الجهاز وكفائه الكهربائية والميكانيكية. احتفظ دائماً بهذا الكتيب.

Inhoudsopgave

NL

Beschrijving en gebruik	9
Let op - Waarschuwing	9
Installatie	12
Onderhoud en reiniging	18
Problemen / Oplossingen	20

Innehållsförteckning

SV

Beskrivning och användning	10
Varning - Observera.	10
Installation	12
Underhåll / Rengöring	18
Felsökning (Problem/Lösningar)	20

AR

المحتويات

11	الوصف والاستعمال
11	تنبيه - تحذير
12	التركيب
18	الصيانة / التنظيف
20	مشاكل/ حلول

DESCRIZIONE ED IMPIEGO

ITALIANO

Il prodotto da lei acquistato è un kit luce con funzione illuminante. Può essere montato solo su Ventilatori Vortice Nordik Evolution. Vi deve essere applicata

una lampada di tipo ad incandescenza (non inclusa nella confezione).

ATTENZIONE - AVVERTENZA



Attenzione: questo simbolo indica precauzioni per evitare danni all'utente

- Non usare questo prodotto per una funzione differente da quella esposta in questo libretto.
- Dopo aver tolto il prodotto dal suo imballo, assicurarsi della sua integrità: nel dubbio rivolgersi subito a persona professionalmente qualificata o ad un Centro Assistenza Tecnica autorizzato Vortice. Non lasciare le parti dell'imballo alla portata di bambini o di persona diversamente abile.
- L'uso di qualsiasi apparecchio elettrico comporta l'osservanza di alcune regole fondamentali, tra le quali:
 - non toccarlo con mani bagnate o umide;
 - non toccarlo a piedi nudi;
 - non consentirne l'uso a bambini o persone diversamente abili non sorvegliate.
- Questo apparecchio non è da intendersi adatto all'uso da parte di persone (inclusi bambini) con ridotte capacità fisiche, sensoriali o mentali, o comunque prive di esperienza e conoscenza, a meno che siano supervisionate o preventivamente istruite riguardo al suo uso da persona responsabile della loro sicurezza. I bambini dovrebbero essere supervisionati per assicurarsi che non giochino con l'apparecchio.
- Riporre l'apparecchio, lontano da bambini e da persona diversamente abile, nel momento in cui si decide di scollegarlo dalla rete elettrica e di non utilizzarlo più.
- Non usare l'apparecchio in presenza di sostanze o vapori infiammabili come alcool, insetticidi, benzina, ecc.
- Accertarsi dell'avvenuto avvitemento tra i dadi quadrati (fig. 12) e le viti a testa zigrinata in dotazione nel sacchetto accessori (fig. 13). Le viti zigrinate devono essere avvitate solo per alcuni giri e non totalmente.



Avvertenza: questo simbolo indica precauzioni per evitare inconvenienti al prodotto

- Non apportare modifiche di alcun genere al prodotto.
- Non lasciare l'apparecchio esposto ad agenti atmosferici (pioggia, sole, ecc.).
- Verificare periodicamente l'integrità dell'apparecchio. In caso d'imperfezioni, non utilizzare l'apparecchio e contattare subito un Centro di Assistenza Tecnica autorizzato Vortice.
- In caso di cattivo funzionamento e/o guasto dell'apparecchio, rivolgersi subito ad un Centro di Assistenza Tecnica autorizzato Vortice e richiedere, per l'eventuale riparazione, l'uso di ricambi originali Vortice.
- Se l'apparecchio cade o riceve forti colpi farlo verificare subito presso un Centro di Assistenza Tecnica autorizzato Vortice.
- L'installazione dell'apparecchio deve essere effettuata da parte di personale professionalmente qualificato.
- L'impianto elettrico a cui è collegato il prodotto deve essere conforme alle norme vigenti.
- Collegare l'apparecchio alla rete di alimentazione/presa elettrica solo se la portata dell'impianto/presa è adeguata alla sua potenza massima. In caso contrario rivolgersi subito a persona professionalmente qualificata.
- Spegnerne l'interruttore generale dell'impianto quando: a) si rileva un'anomalia di funzionamento; b) quando si decide di eseguire una manutenzione o pulizia esterna; c) quando si decide di non utilizzare per brevi o lunghi periodi l'apparecchio.
- **La lampada deve essere ad incandescenza attacco Edison E27 potenza massima 150W.**
- **Qualsiasi modifica venga apportata all'attacco della lampada predisposto dalla fabbrica, farà decadere la garanzia Vortice e solleverà la stessa da eventuali responsabilità.**
- **Per la sostituzione della lampada e per la manutenzione e pulizia del lampadario allentare di alcuni giri, senza estrarle, le viti a testa zigrinata, avendo cura di tenere il globo di vetro con una mano (fig. 30). Al termine dell'operazione, rimontare il globo di vetro tenendolo con una mano e modulando la centratura con l'avvitamento delle tre viti a testa zigrinata. Non eccedere nel serraggio delle viti (fig. 31). Al termine del montaggio, assicurarsi dell'avvenuto aggancio del globo di vetro tirandolo leggermente con le mani, senza eccedere.**



DESCRIPTION AND USE

ENGLISH

The product you have purchased is a ceiling fan light kit. It can only be installed in Vortice Nordik Evolution ceiling fans. The kit requires one incandescent light bulb (not included).

WARNING - CAUTION



Warning: this symbol indicates precautions that must be taken to avoid injury

- Do not use this appliance for functions other than those described in this booklet.
- After removing the appliance from its packaging, ensure that it is complete and undamaged. If in doubt contact a professionally qualified electrician or Vortice*. Do not leave packaging within the reach of children or infirm persons.
- Certain fundamental rules must be observed when using any electrical appliance, including: a) never touch appliances with wet or damp hands; b) never touch appliances while barefoot; c) do not allow young children or infirm persons to use the appliance without supervision; d) supervise young children to ensure that they do not play with the appliance to operate appliances unsupervised.
- Store the appliance out of the reach of children and infirm persons if you decide to disconnect it from the power supply and no longer use it.
- Do not operate the appliance where inflammable vapours are present (alcohol, insecticides, petrol, etc.).
- Make sure that the square nuts (fig. 12) and the knurled bolts supplied in the accessories bag (fig. 13) have been tightened. The knurled bolts must not be over-tightened, a few turns are sufficient.



Caution: this symbol indicates precautions that must be taken to avoid damaging the appliance.

- Do not make modifications of any kind to this appliance.
- Do not expose this appliance to the weather (rain, sun, etc.).
- Regularly inspect the appliance for visible defects. If any faults are found, do not operate the appliance; contact Vortice* immediately.
- If the appliance does not function correctly or develops a fault, contact Vortice* immediately. Ensure that only genuine original Vortice spares are used for any repairs.
- Should the appliance be dropped or suffer a heavy blow, have it checked by Vortice* immediately.
- The appliance must be installed by a professionally qualified electrician.
- Ensure that the electrical system to which the appliance is connected complies with applicable standards.
- The electrical power supply/socket to which the appliance is to be connected must be able to provide the maximum electrical power required by the appliance. If it cannot do so, arrange for a professionally qualified electrician to make the necessary modifications.
- Switch off the appliance at the installation main switch: a) if the appliance does not function correctly; b) before cleaning the outside of the appliance; c) if the appliance is not to be used for any length of time.
- **Use only an incandescent light bulb of maximum 150 W with an Edison E27 fitting.**
- **Any modifications made to the standard factory lamp fitting automatically invalidates the warranty and absolves the manufacturer from all responsibility.**
- **To replace the bulb and for maintenance and cleaning purposes, unscrew the knurled bolts a few turns while supporting the weight of the globe with the other hand (fig. 30). It is not necessary to remove the bolts. When you have finished the job, reposition the glass globe with one hand, line it up with the three bolts (fig. 31) then tighten these by a few turns. Do not over-tighten. When the dome has been successfully refitted, check that it has caught properly by gently pulling it.**



(*or an authorised Service Centre if you are outside the UK-Ireland territory)

DESCRIPTION ET MODE D'EMPLOI

FRANÇAIS

L'appareil Vortice que vous venez d'acheter est un kit d'éclairage. Il ne peut être monté que sur des Ventilateurs Vortice Nordik Evolution. Il est nécessaire d'utiliser une ampoule de type à incandescence (non comprise dans l'emballage).

ATTENTION - AVERTISSEMENT



Attention: ce symbole indique la nécessité de quelques précautions pour la sécurité de l'utilisateur

- Ne pas utiliser cet appareil pour un usage autre que celui décrit dans cette notice.
- Contrôler l'intégrité de l'appareil après l'avoir extrait de son emballage : dans le doute, s'adresser immédiatement à une personne professionnellement qualifiée ou à un Service après-vente agréé Vortice. Placer les éléments de l'emballage hors de la portée des enfants ou des personnes handicapées.
- L'utilisation de tout appareil électrique implique le respect de quelques règles fondamentales dont, entre autres : a) ne pas toucher l'appareil avec des mains mouillées ou humides ; b) ne pas toucher l'appareil pieds nus ; c) interdire son utilisation aux enfants ; d) surveiller la personne handicapée pendant l'emploi de l'appareil.
- Ranger l'appareil hors de portée des enfants ou des personnes handicapées après l'avoir débranché du réseau électrique pour ne plus l'utiliser.
- Ne pas utiliser l'appareil en présence de substances ou de vapeurs inflammables telles que l'alcool, les insecticides, l'essence etc.
- Vérifier que les écrous carrés (fig. 12) ont été vissés avec les vis à tête moletée fournies dans le sachet des accessoires (fig. 13). Les vis moletées doivent être vissées de quelques tours seulement.



Avertissement: ce symbole indique la nécessité de quelques précautions pour la sécurité du produit

- Ne modifier l'appareil en aucune façon.
- Ne pas exposer l'appareil aux agents atmosphériques (pluie, soleil, etc.).
- Vérifier périodiquement si l'appareil est en bon état. En cas de défectuosité, ne pas utiliser l'appareil et contacter immédiatement un Service après-vente agréé Vortice.
- En cas de dysfonctionnement et/ou de panne, s'adresser immédiatement à un Service après-vente agréé Vortice et exiger, en cas de réparation, l'emploi de pièces détachées originales Vortice.
- Si l'appareil tombe ou reçoit des coups violents, le faire vérifier immédiatement auprès d'un Service après-vente agréé Vortice.
- L'installation de l'appareil doit être faite par du personnel professionnellement qualifié.
- L'installation électrique à laquelle l'appareil est branché doit être conforme aux normes en vigueur.
- Brancher l'appareil sur le réseau/prise d'alimentation électrique seulement si la tension du secteur/de la prise est adaptée à sa puissance maximum. Dans le cas contraire, s'adresser immédiatement à du personnel professionnellement qualifié.
- Couper l'interrupteur général de l'installation dans les cas suivants : a) dysfonctionnement ; b) pour procéder à un nettoyage extérieur ; c) lorsque l'appareil n'est pas utilisé pendant une longue période.
- **L'ampoule doit être à incandescence, fixation Edison E27 puissance maximum 150W.**
- **Toute modification réalisée sur la fixation de l'ampoule prédisposée en usine annulera la garantie Vortice et dégage la société de toute responsabilité.**
- **Pour le remplacement de la lampe et pour l'entretien et le nettoyage du lampadaire, desserrer de quelques tours, sans les extraire, les vis à tête moletée, en ayant soin de maintenir le globe en verre d'une main (fig. 30). A la fin de l'opération, remonter le globe en verre en le maintenant d'une main et en moduler le centrage en vissant les trois vis à tête moletée. Ne pas trop serrer les vis (fig. 31). A la fin du montage, vérifier l'accrochage effectif du globe en verre en le tirant légèrement sans forcer.**



BESCHREIBUNG UND GEBRAUCH

DEUTSCH

Bei dem von Ihnen erworbenen Produkt handelt es sich um ein Lampenkit zur Beleuchtung. Es kann nur auf Vortice-Ventilatoren vom Typ Nordik Evolution

montiert werden. Es darf ausschließlich eine Glühlampe verwendet werden (nicht in der Packung enthalten).

ACHTUNG - WICHTIGER HINWEIS



Achtung: dieses Symbol zeigt Vorsichtsmaßnahmen zum Schutz des Benutzers an

- Dieses Gerät darf nur für den Verwendungszweck eingesetzt werden, der in der vorliegenden Anleitung angegeben ist.
- Nach dem Auspacken des Gerätes muss dessen Unversehrtheit überprüft werden: im Zweifelsfall unverzüglich qualifiziertes Fachpersonal oder einen Vortice-Vertragshändler aufsuchen. Das Verpackungsmaterial für Kinder andere Personen, die das Gerät allein nicht sachgemäß bedienen können, unzugänglich aufbewahren.
- Beim Einsatz von Elektrogeräten jeder Art müssen einige Grundregeln stets beachtet werden, darunter im einzelnen: a) berühren Sie das Gerät nicht mit nassen oder feuchten Händen; b) berühren Sie das Gerät nicht, wenn sie barfuß sind; c) überlassen Sie das Gerät keinen Kindern oder anderen Personen, die es allein nicht sachgemäß bedienen können, zum Anfassen oder Spielen; d) beaufsichtigen Sie Personen, die das Gerät allein nicht sachgemäß bedienen können, unzugänglich ist, beim Gebrauch des Gerätes.
- Wird das Gerät vom elektrischen Stromnetz getrennt und nicht mehr benutzt, muss es an einem Ort aufbewahrt werden, der für Kinder andere Personen, die das Gerät allein nicht sachgemäß bedienen können, unzugänglich ist.
- Das Gerät nicht in der Nähe entflammbarer Substanzen oder Dämpfe wie Alkohol, Insektizide, Benzin usw. verwenden.
- Sich vergewissern, dass die quadratischen Muttern (Abb. 12) und die Rändelschrauben aus der mitgelieferten Zubehörtüte (Abb. 13) gut sitzen. Die Rändelschrauben dürfen nur einige Umdrehungen angezogen werden.



Wichtiger Hinweis: dieses Symbol zeigt Vorsichtsmaßnahmen zum Schutz des Gerätes an

- Keine Änderungen am Gerät anbringen.
- Das Gerät keinen Witterungseinflüssen (Regen, Sonneneinstrahlung usw.) aussetzen.
- Den einwandfreien Zustand des Gerätes regelmäßig überprüfen. Bei festgestellten Mängeln das Gerät nicht benutzen und sofort eine von Vortice autorisierte Kundendienststelle aufsuchen.
- Bei Betriebsstörungen und/oder defektem Gerät sofort eine von Vortice autorisierte technische Kundendienststelle aufsuchen und für eine eventuelle Reparatur die Verwendung von Vortice-Originalersatzteilen verlangen.
- Fällt das Gerät hin oder wurde es starken Stößen ausgesetzt, muss es sofort bei einer von Vortice autorisierten technischen Kundendienststelle überprüft werden.
- Das Gerät darf nur von qualifiziertem Fachpersonal installiert werden.
- Die Elektroanlage, an die das Produkt angeschlossen ist, muss den geltenden Vorschriften entsprechen.
- Das Produkt nur dann an das Stromnetz anschließen, wenn die Stromfestigkeit der Anlage/Steckdose für die maximale Leistung geeignet ist. Sollte dies nicht der Fall sein, ist sofort eine qualifizierte Fachkraft anzufordern.
- Den Hauptschalter der Anlage in folgenden Fällen ausschalten: a) Auftreten einer Betriebsstörung; b) vor der Durchführung der Außenreinigung des Gerätes; c) wenn das Gerät über einen kurzen oder längeren Zeitraum nicht benutzt wird.
- **Bei der Lampe muss es sich um eine Glühlampe mit Edison - Sockel E27 und max. Leistung 150W handeln.**
- **Jede Art von Veränderung am werkseitig angebrachten Sockel setzt die Garantie außer Kraft und enthebt den Hersteller jeder Verantwortung für eventuell entstehende Schäden.**
- **Zum Auswechseln der Lampe und/oder Warten/Reinigen des Leuchtkörpers die Rändelschrauben einige Umdrehungen lockern, aber nicht ganz ausschrauben und dabei die Glaskugel mit einer Hand festhalten (Abb. 30). Zum neuerlichen Befestigen der Glaskugel diese mit einer Hand festhalten und durch Anziehen der drei Rändelschrauben mittig montieren. Die Schrauben (Abb. 31) nicht zu fest anziehen. Zum Schluss prüfen, ob die Glaskugel wirklich fest sitzt; dazu vorsichtig und nicht zu fest mit den Händen anfassen und leicht daran ziehen.**



DESCRIPCIÓN Y USO

ESPAÑOL

El producto que acaba de adquirir es un kit de luz para iluminación. Sólo se puede instalar en ventiladores Vortice Nordik Evolution. Necesita una lámpara de incandescencia (no se incluye en el envase).

ATENCIÓN - ADVERTENCIA



Atención: este símbolo indica precaución para evitar daños al usuario

- No emplear este producto con fines distintos a los previstos por este folleto.
- Una vez extraído el producto de su embalaje, comprobar su integridad: en caso de duda, contactar inmediatamente con personal cualificado o con un proveedor autorizado de Vortice. No dejar el embalaje al alcance de niños o personas con discapacidad.
- Cuando se utiliza un aparato eléctrico es necesario tener en cuenta algunas normas básicas: a) no tocar el aparato con las manos mojadas o húmedas; b) no tocar el aparato con los pies descalzos; c) no permitir que los niños toquen el aparato ni jueguen con él; d) vigilar a las personas con discapacidad mientras el aparato está funcionando.
- Para eliminar el aparato hay que desconectarlo de la red eléctrica y colocarlo lejos del alcance de los niños o de las personas con discapacidad.
- No utilizar el aparato en presencia de sustancias o vapores inflamables como alcohol, insecticidas, gasolina, etc.
- Asegúrese de que las tuercas cuadradas (fig. 12) estén apretadas con los tornillos de cabeza moleteada, en dotación en la bolsa de accesorios (fig. 13). Los tornillos moleteados se deben apretar sólo unas vueltas y no totalmente.



Advertencia: este símbolo indica precaución para evitar daños en el producto

- No modificar el producto.
- No exponer el aparato a los agentes atmosféricos (lluvia, sol, etc.).
- Inspeccionar periódicamente el aparato. No encender el aparato si está averiado; contactar inmediatamente con un proveedor autorizado de Vortice.
- Si el aparato no funciona correctamente o se avería, contactar inmediatamente con un proveedor autorizado de Vortice y solicitar el uso de recambios originales Vortice.
- Si el aparato se cae o recibe un golpe fuerte, contactar inmediatamente con un proveedor autorizado de Vortice.
- El aparato debe ser instalado por personal profesional cualificado.
- La instalación eléctrica a la cual está conectado el producto debe ser conforme con las normas vigentes.
- Conectar el aparato a la red de alimentación eléctrica o a una toma de corriente sólo si la capacidad de la instalación o la toma es adecuada a su potencia máxima. Si no lo son, ponerse en contacto inmediatamente con personal profesional cualificado.
- Apagar el interruptor general de la instalación: a) en caso de funcionamiento anómalo; b) antes de limpiar el aparato por fuera; c) si el aparato no va a ser utilizado durante periodos de tiempo breves o prolongados.
- **Se ha de utilizar una lámpara de incandescencia de 150 W con casquillo Edison E27.**
- **Toda modificación de la conexión de la lámpara realizada en fábrica invalida la garantía de Vortice y exime al fabricante de toda responsabilidad.**
- **Para la sustitución de la bombilla y para el mantenimiento y la limpieza de la lámpara, suelte unas vueltas, sin sacarlos, los tornillos de cabeza moleteada, teniendo cuidado de sujetar el globo de cristal con una mano (fig. 30). Al final de la operación, vuelva a montar el globo de cristal sujetándolo con una mano y regulando su centrado apretando los tres tornillos a cabeza moleteada. No hay que excederse al apretar los tornillos (fig. 31). Al final del montaje, asegúrese de que el globo de cristal esté correctamente enganchado tirándolo suavemente con las manos.**



BESCHRIJVING EN GEBRUIK

NEDERLANDS

Het door u gekochte product is een lichtkit. Deze kan alleen op Vortice ventilatoren van het type Nordik Evolution worden gemonteerd. Er moet een gloeilamp in worden gemonteerd (deze is niet inbegrepen).

LET OP - WAARSCHUWING



Let op: dit symbool markeert voorzorgsmaatregelen ter voorkoming van risico's voor de gebruiker

- Gebruik dit product niet voor andere doeleinden dan de in deze handleiding aangegeven toepassingen.
- Controleer, na het verpakkingsmateriaal te hebben verwijderd, of het apparaat onbeschadigd is: Wend u in geval van twijfel tot een gekwalificeerd monteur of tot een erkende Vortice dealer. Houd het verpakkingsmateriaal buiten het bereik van kinderen of geestelijk gehandicapten.
- Bij het gebruik van elektrische apparaten moeten enige basisregels in acht genomen worden, en wel: a) raak het apparaat niet aan met vochtige of natte handen; b) raak het apparaat niet aan als u op blote voeten loopt; c) laat kinderen niet aan het apparaat komen en er mee spelen; d) houd toezicht op geestelijk gehandicapten wanneer zij het apparaat gebruiken.
- Berg het apparaat op buiten bereik van kinderen en geestelijk gehandicapten, wanneer u besluit om het niet meer te gebruiken en de stekker uit het stopcontact haalt.
- Gebruik het apparaat niet in aanwezigheid van ontvlambare stoffen of dampen, zoals alcohol, insecticiden, benzine, enz.
- Controleer of de vierkante moeren (fig. 12) en de kartelschroeven, die in het zakje met bijgeleverde accessoires (fig. 13) zitten, goed zijn ingedraaid. De kartelschroeven enkele slagen indraaien en niet helemaal vastdraaien.



Waarschuwing: dit symbool markeert voorzorgsmaatregelen ter voorkoming van risico's voor de gebruiker

- Breng geen veranderingen, van welke aard ook, in het product aan.
- Zorg ervoor dat het apparaat niet aan de weersomstandigheden wordt blootgesteld (regen, zon, enz.).
- Controleer periodiek of het apparaat niet beschadigd is. Ingeval van een defect, wordt het apparaat niet in gebruik genomen en wordt onmiddellijk contact opgenomen met een erkende Vortice dealer.
- Neem ingeval van een gebrekkige werking van en/of storing in het apparaat meteen contact op met een erkende Vortice dealer. Vraag altijd om gebruik van originele Vortice onderdelen ingeval van reparatie.
- Als het apparaat valt of een harde klap krijgt, laat het dan controleren bij een erkende Vortice dealer.
- Laat het apparaat door een vakman installeren.
- Het elektriciteitsnet waarop het apparaat is aangesloten moet voldoen aan de geldende regelgeving.
- Sluit het apparaat alleen aan op het elektriciteitsnet/stopcontact aan indien de stroomsterkte van het elektriciteitsnet/ stopcontact geschikt is voor het maximumvermogen van het apparaat. Is dat niet het geval, raadpleeg dan meteen een vakman.
- Schakel de hoofdschakelaar van de installatie uit als u: a) merkt dat het apparaat onregelmatig of niet naar behoren functioneert; b) het apparaat aan de buitenkant wilt reinigen; c) het apparaat kortere of langere tijd niet wilt gebruiken.
- **Het moet een gloeilamp met een Edison E27-fitting en een maximumvermogen van 150 W zijn.**
- **Elke wijziging in de door de fabriek geleverde bevestiging leidt tot verval van de garantie en vrijwaart de fabriek van elke verantwoordelijkheid voor het apparaat.**
- **Om de lamp te vervangen en om onderhouds- en reinigingswerkzaamheden aan de lampenkap uit te voeren, de kartelschroeven een paar slagen losdraaien, zonder ze te verwijderen. Houdt de glazen bol goed met één hand vast (fig. 30). Na afloop van de handeling de glazen bol terugzetten door hem goed gecentreerd met één hand vast te houden en de kartelschroeven aan te draaien. Draai de schroeven niet te vast aan (fig. 31). Controleer, na de montage, of de glazen bol goed vast zit door er voorzichtig aan te trekken, vooral niet te hard trekken.**



BESKRIVNING OCH ANVÄNDNING

SVENSKA

Produkten som du förvärvat är en belysningsatts med belysningsfunktion. Den kan bara monteras på Vortice takfläktar Nordik Evolution. Till belysningsattsens krävs en glödlampa (medföljer inte).

VARNING - OBSERVERA



Varning: Denna symbol anger att försiktighet krävs för att förhindra personskador.

- Använd aldrig apparaten för annat bruk än det som anges i detta häfte.
- Sedan apparaten tagits ur sitt emballage, kontrollera att den är i fullgott skick. Vid tveksamhet bör hänvändelse genast göras till fackman eller en återförsäljare som auktoriserats av Vortice. Lämna aldrig delar av emballaget inom räckhåll för barn eller orkeslös person.
- Användningen av alla elektriska apparater medför att vissa grundläggande regler måste iakttas, bland annat: a) rör inte apparaten med våta eller fuktiga händer; b) rör inte apparaten när ni är barfota; c) låt inte barn röra eller leka med apparaten; d) kontrollera den orkeslösa personen under användningen av apparaten.
- Placera apparaten på en plats som är oåtkomlig för barn och avvikande kapabel person, då du har beslutat dig för att skilja den från el-nätet och inte använda den längre.
- Använd inte apparaten i närvaro av brandfarliga ämnen eller ångor som t.ex. sprit, insektsmedel, bensin osv.
- Säkerställ att fastskruvningen emellan de kvadratiska muttrarna (fig. 12) och de lettrade skruvarna medlevererade i tillbehörspåsen (fig. 13). De lettrade skruvarna ska enbart skruvas åt några varv och inte helt.



Observera: Denna symbol anger att försiktighet krävs för att förhindra skador på produkten.

- Gör inte någon typ av ändringar på produkten.
- Utsätt inte apparaten för vädrets inverkan, exempelvis för regn, sol eller dylikt.
- Kontrollera regelbundet att apparaten är i fullgott skick. Om något fel uppstår får apparaten inte användas. Kontakta omgående en återförsäljare som auktoriserats av Vortice.
- Om apparaten inte fungerar som den skall eller går sönder, kontakta omgående en återförsäljare som auktoriserats av Vortice. Begär att original reservdelar från Vortice används om det blir aktuellt med en reparation.
- Om apparaten faller eller utsätts för slag eller stötar måste den genast kontrolleras av en återförsäljare som auktoriserats av Vortice.
- Installationen av apparaten måste göras av en behörig fackman.
- Elsystemet till vilket apparaten är ansluten skall uppfylla kraven i gällande bestämmelser.
- Anslut apparaten till elnätet endast om elnätet är avpassat för apparatens maximala effekt. Om så inte är fallet, kontakta omgående en behörig fackman.
- Stäng av strömmen med huvudströmbrytaren i följande fall: a) när en funktionsstörning konstaterats; b) i samband med underhåll, när apparatens utsida skall rengöras; c) när apparaten inte skall användas under kortare eller längre perioder.
- Glödlampan ska ha en Edison E27 sockel med en max effekt på 150W.
- Varje ändring som utförs på kontakten förberedd från fabriken gör garantin ogiltig och fabriken fransäger sig allt eventuellt ansvar.
- För byte av lampa och för underhållet och rengöringen av armaturen lossa de lettrade skruvarna några varv utan att dra ut dem, och håll glasgloben med en hand (fig. 30). Vid slutfört moment, montera glasgloben på nytt genom att hålla den med en hand och anpassa centreringen med fastskruvningen av de tre lettrade skruvarna. Skruva inte åt skruvarna för hårt (fig. 31). Efter avslutad montering, säkerställ att glasgloben har hakats fast ordentligt genom att lätt dra i den med händerna, utan att överdriva.



إن الجهاز الذي وقع اختباره عليه هو طقم ضوء للإنارة. يمكن تركيبه فقط على مراوح Vortice Nordik Evolution. يجب تركيب مصباح من النوع المتوهج (غير مزود في داخل العبوة).

تنبيه - تحذير



تنبيه: هذا الرمز يشير إلى احتياطات يجب اتخاذها لتفادي إصابة المستخدم بأضرار.

- لا تستخدم هذا الجهاز لوظيفة مخالفة لما هو موضح في هذا الكتيب.
- تأكد من سلامة الجهاز بعد إخراجه من المغلف: في حال الشك، يرجى القيام بمراجعة فني مختص فوراً أو مركز مبيع معتمد من قبل Vortice. لا تترك أجزاء التغليف في متناول أيدي الأطفال أو الأشخاص الغير مؤهلين.
- يجب أبعاد الجهاز عن متناول الأطفال أو الأشخاص الغير مؤهلين، عندما تقرر عدم استخدامه يجب قطع التيار الكهربائي عنه.
- إن استخدام أي جهاز كهربائي يتطلب مراعاة بعض القواعد الأساسية من بينها: (أ) عدم لمسه بأيدي مبللة أو رطبة؛ (ب) عدم لمسه حافي القدمين؛ (ج) لا تسمح للأطفال لمس والعب بالجهاز؛ (د) قم بمراقبة الأشخاص الغير مؤهلين أثناء الاستعمال.
- لا تستخدم الجهاز في حال وجود عناصر أو أبخرة اشتعالية مثل الكحول ومبيد الحشرات والبنزين، الخ.
- تأكد من شدّ المسامير المربعة (الرسم 12) والبراغي ذوات الرؤوس المخرشة المزودة في كيس الملحقات (الرسم 13). قم بشدّ البراغي ذوات الرؤوس المخرشة لبضعة لفات وليس كلياً.



تحذير: هذا الرمز يدل على ضرورة الانتباه لتجنب إلحاق الضرر بالجهاز.

- لا تقوم بإجراء أي تعديلات على الجهاز.
- لا تترك الجهاز معرضاً للعوامل الجوية (مطر، شمس الخ).
- تأكد بين فترة وأخرى من سلامة الجهاز وخلوه من التلوث.
- في حال الخلل، لا تستخدم الجهاز وراجع فوراً مركز مبيع معتمد من قبل Vortice.
- في حال الأداء السيئ و/أو العطل، قم على الفور بالاتصال بمركز مبيع معتمد من قبل Vortice، واطلب عند التصليح، استخدام قطع الغيار Vortice الأصلية.
- إذا سقط الجهاز أو أصيب بصدمة قوية، يجب التأكد من سلامته لدى مركز مبيع معتمد من قبل Vortice.
- يجب أن يتم تركيب الجهاز من قبل فني مختص.
- يجب أن تكون التوصيلات الكهربائية للجهاز مطابقة للقوانين السارية.
- يجب توصيل الجهاز بالشبكة الكهربائية فقط إذا كانت طاقة الشبكة \المقيس مناسبة لتحمل الطاقة القصوى للجهاز. في حال الشك بذلك، قم باستشارة فني مختص.



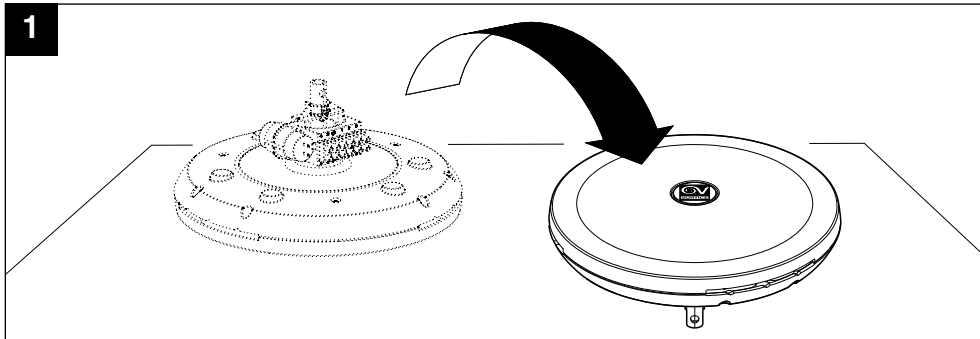
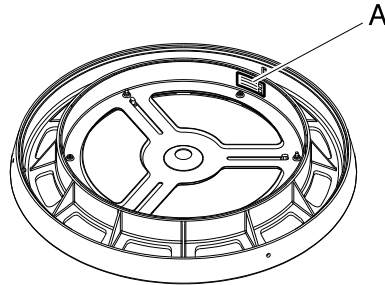
- يجب استعمال مصباح متوهج وبوصلة من نوع E27 Edison وبقوة لا تزيد عن 150 واط.
- يسقط الضمان Vortice في حال أي تغيير أو تعديل يتم القيام به على وصلة المصابيح المجهزة من المصنع المنتج، وبالتالي لا تتحمل المؤسسة أية مسؤولية.
- لتغيير اللمبة وصيانة وتنظيف المصباح، أرخي لبضعة لفات ودون سحبها البراغي ذوات الرؤوس المخرشة وأمسك كرة الزجاج باليد جيداً (الرسم 30). بعد الانتهاء من هذه العملية، أعد تركيب كرة الزجاج وحافظ على مسكها باليد جيداً وثبت تركيبها بشدّ البراغي الثلاثة ذوات الرؤوس المخرشة. لا تفرط بشدّ البراغي (الرسم 31). بعد انتهاء التركيب، تأكد من حسن وسلامة تثبيت كرة الزجاج بشدّها قليلاً باليد ودون إفراط.

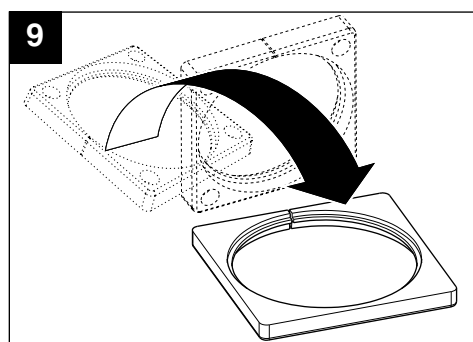
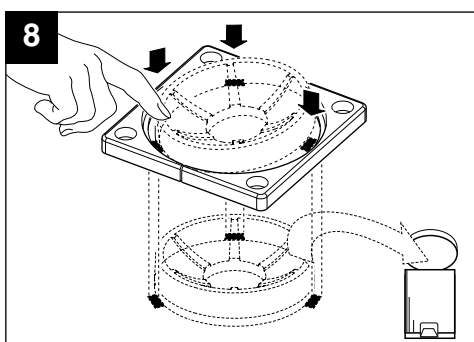
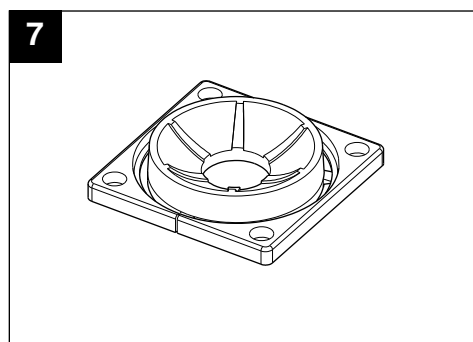
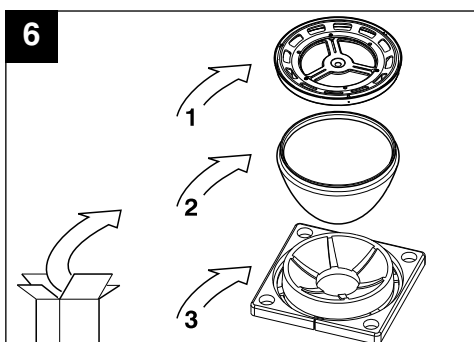
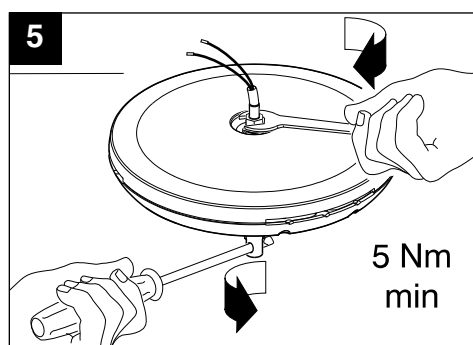
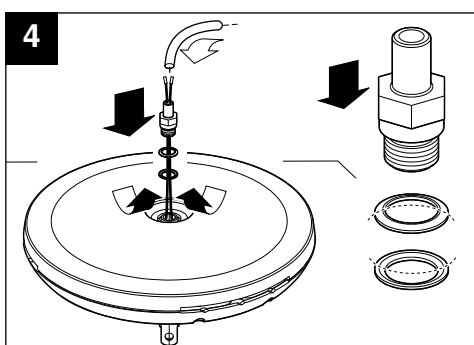
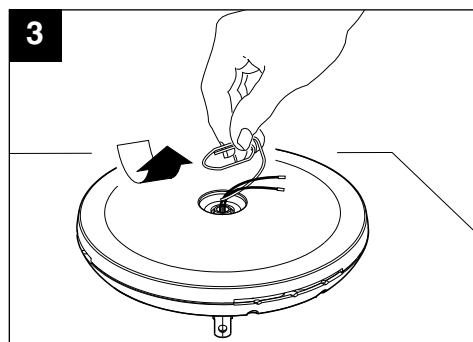
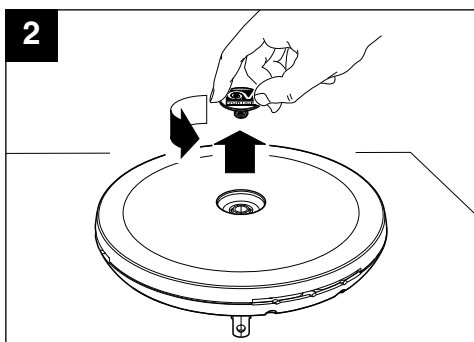
INSTALLAZIONE

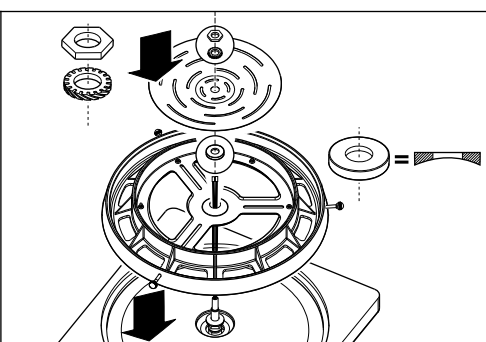
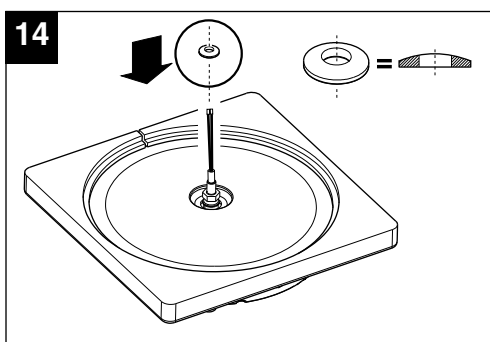
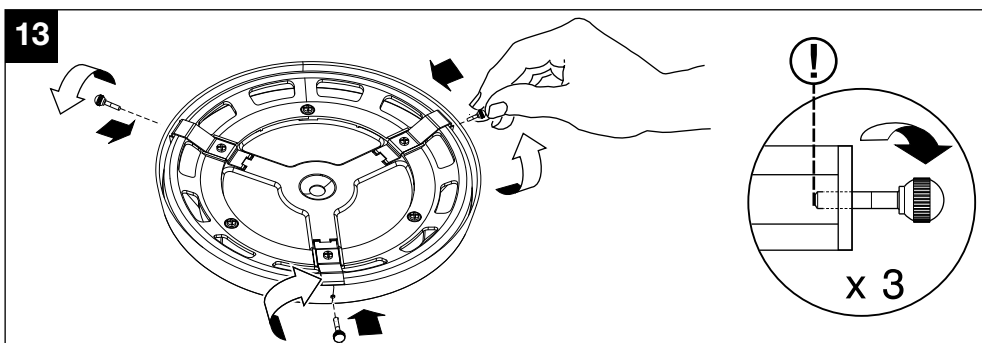
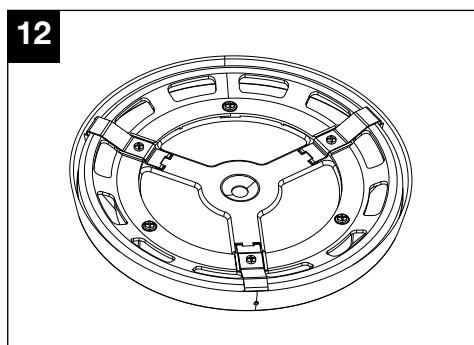
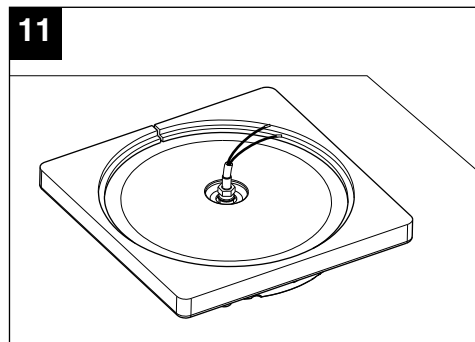
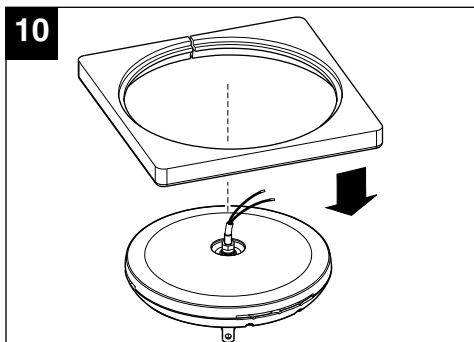
INSTALLATION
INSTALLATION
INSTALLATION
INSTALACIÓN
INSTALLATIE
INSTALLATION
التركيب

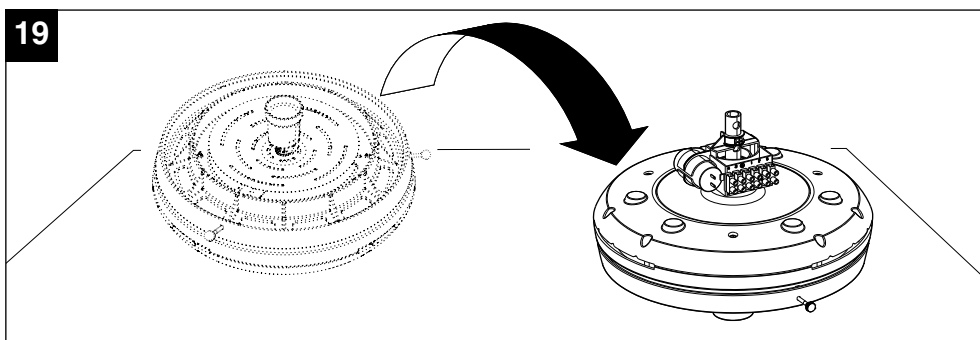
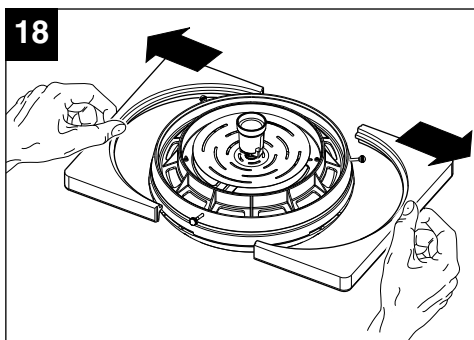
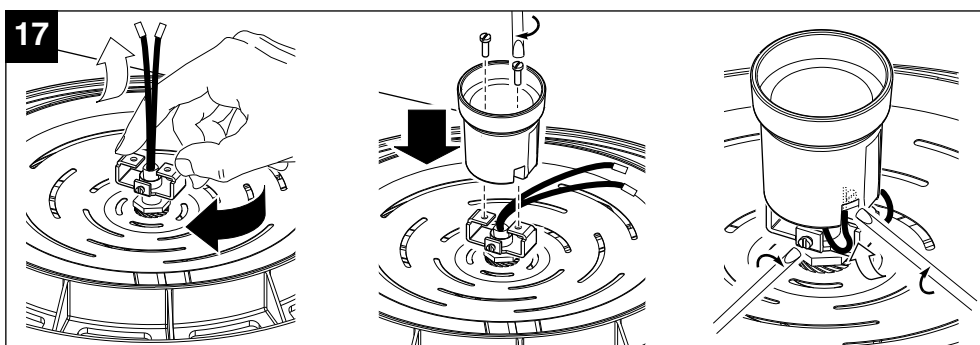
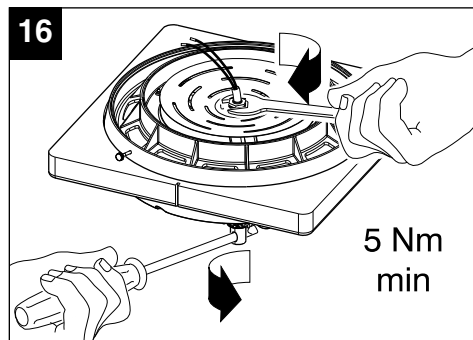
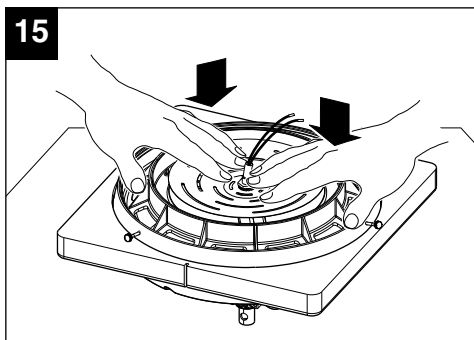


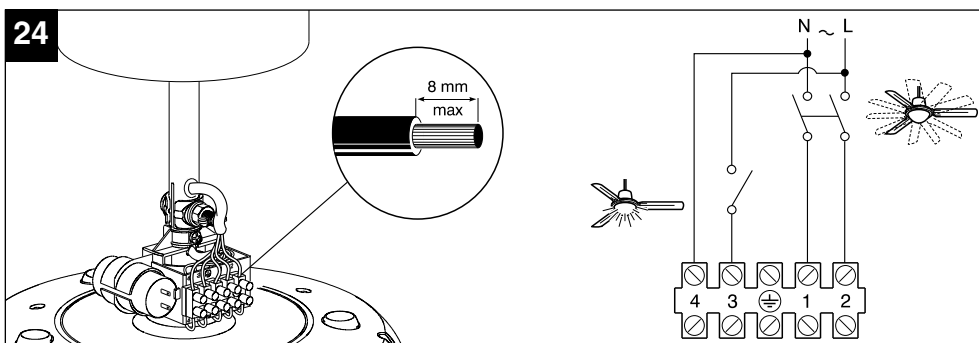
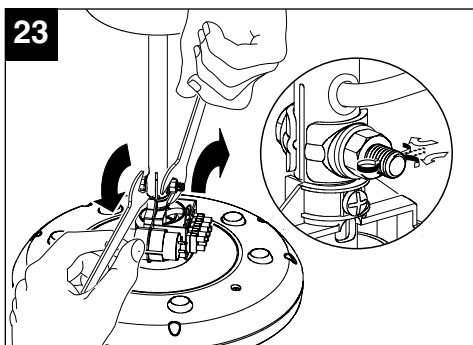
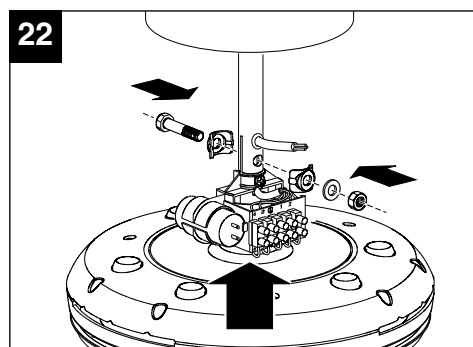
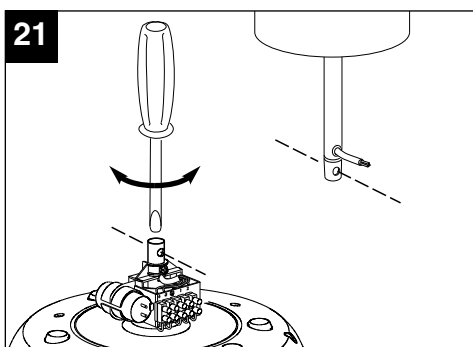
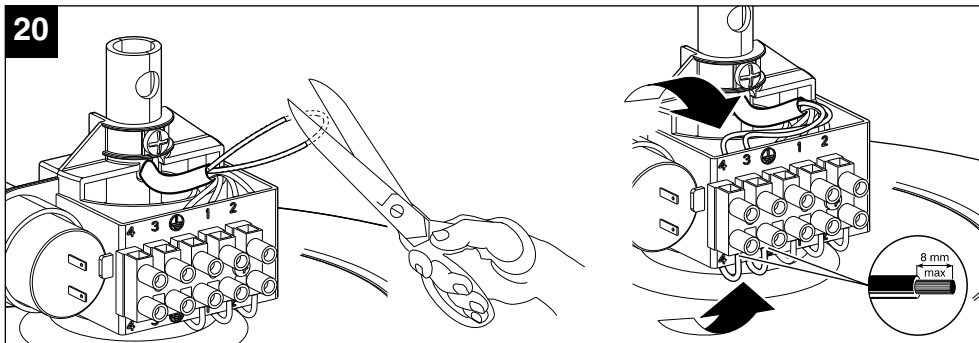
- I dati elettrici della rete devono corrispondere a quelli riportati in targa A.
- Specifications for the power supply must correspond to the electrical data on data plate A.
- Les données électriques du réseau doivent correspondre à celles qui sont mentionnées sur la plaquette A.
- Die elektrischen Daten der Netzversorgung müssen den auf Schild A angegebenen Daten entsprechen.
- Los datos eléctricos de la red deben coincidir con los de la placa A.
- De elektrische gegevens van het lichtnet moeten overeenkomen met die van het merkplaatje A.
- Den aktuella nätspänningen skall motsvara de data som återges på apparatens märkskylt A.
- المعطيات الكهربائية للشبكة يجب أن تتوافق مع لوحة الجهاز A

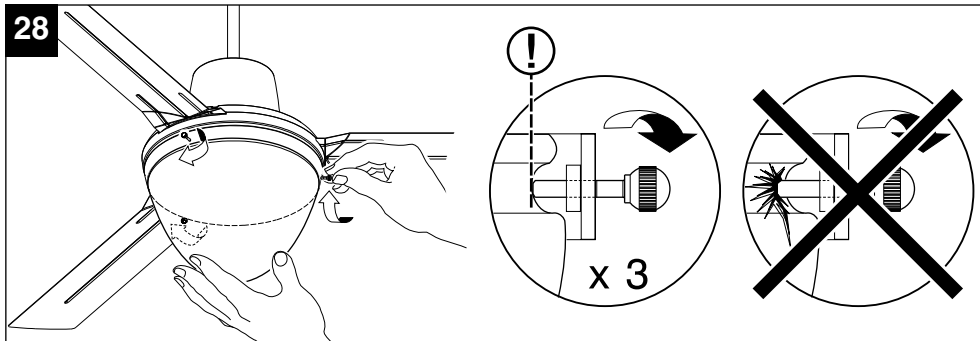
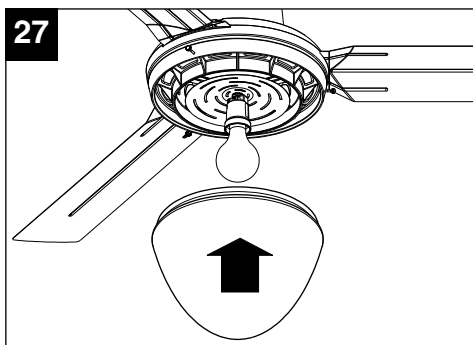
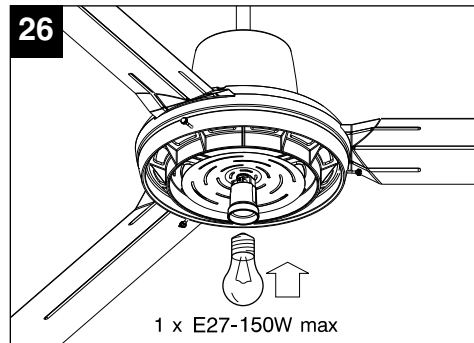
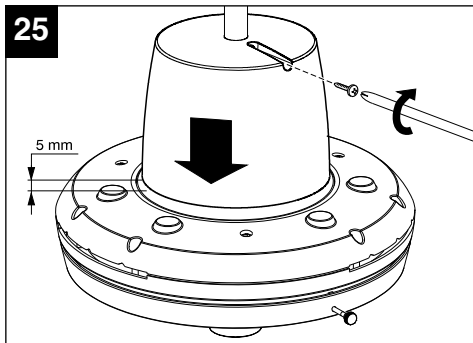










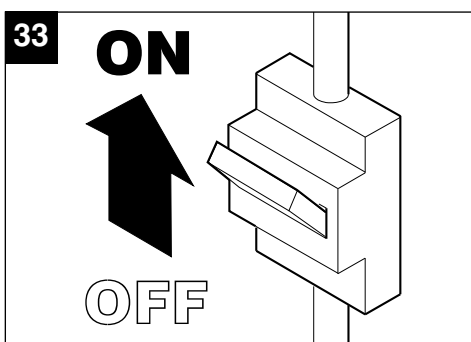
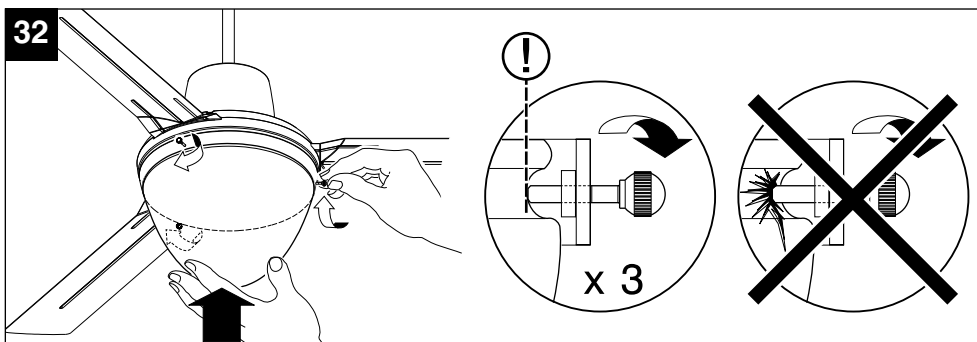
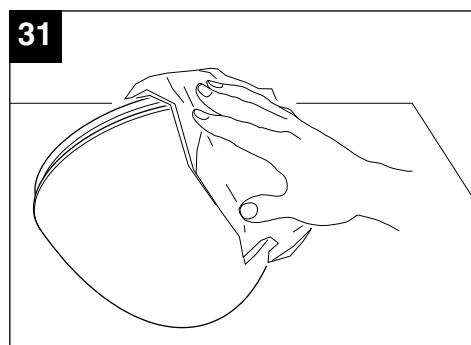
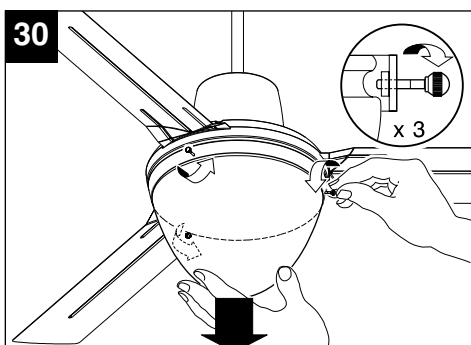
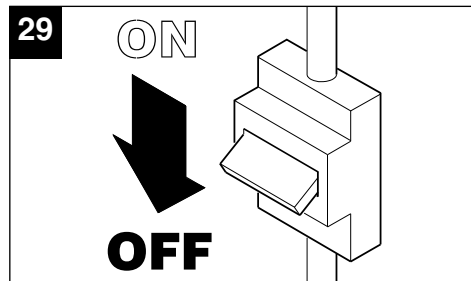


- Eseguire una prova di funzionamento.
- Test the kit once installed to ensure that it functions correctly.
- Effectuer un essai de fonctionnement.
- Einen Funktionstest durchführen.
- Comprobar el funcionamiento.
- Controleer de werking van de kit d.m.v. een proef.
- Utför en funktionstest.

يجب القيام بتجربة التشغيل

MANUTENZIONE / PULIZIA

MAINTENANCE / CLEANING
ENTRETIEN / NETTOYAGE
WARTUNG / REINIGUNG
MANTENIMIENTO / LIMPIEZA
ONDERHOUD / REINIGING
UNDERHÅLL / RENGÖRING
الصيانة / التنظيف



PROBLEMI / SOLUZIONI**IT**

Prima di richiedere l'intervento dell'assistenza tecnica, verificare le seguenti cause e rimedi.

ANOMALIA	POSSIBILE CAUSA	VERIFICA/INTERVENTO
Apparecchio completamente spento.	Mancanza di corrente.	Controllare l'interruttore generale dell'impianto o il collegamento elettrico errato.
	Lampada bruciata.	Sostituire la lampada non funzionante.

TROUBLESHOOTING**EN**

Before requesting technical assistance, try solving the problem by referring to the following checklist.

PROBLEM	POSSIBLE CAUSE	CORRECTIVE ACTION
Lamp not lit.	No electrical power.	Check the switch and the wiring.
	Bulb burned out.	Replace the burned out bulb.

PROBLEMES/SOLUTIONS**FR**

Avant de demander l'intervention du Service après-vente, contrôler les causes et les solutions possibles suivantes.

ANOMALIE	CAUSE POSSIBLE	VERIFICATION/INTERVENTION
Kit complètement éteint.	Manque de courant.	Contrôler l'interrupteur général de l'installation ou vérifier la connexion électrique.
	Ampoule brûlée.	Remplacer l'ampoule qui ne fonctionne pas.

PROBLEME/LÖSUNGEN**DE**

Vor Anforderung des Kundendienstes bitte zunächst die möglichen Störungsursachen und Abhilfemaßnahmen gemäß folgender Tabelle überprüfen

STÖRUNG	MÖGLICHE URSACHE	ÜBERPRÜFUNG/EINGRIFF
Gerät funktioniert überhaupt nicht.	Keine Stromversorgung.	Hauptschalter der Anlage überprüfen oder falscher elektrischer Anschluss.
	Eine Lampe ist durchgebrannt.	Die nicht funktionierende Lampe ersetzen.

PROBLEMAS/SOLUCIONES**ES**

Antes de llamar al servicio de asistencia técnica, comprobar las siguientes causas y soluciones.

ANOMALIA	CAUSA POSIBLE	COMPROBACION/SOLUCION
Aparato completamente apagado.	Falta de corriente.	Inspeccionar el interruptor general de la instalacion o comprobar si la conexion electrica es correcta.
	Lampada fundida.	Sustituir la lampara que no funciona.

PROBLEMEN/OPLOSSINGEN**NL**

Controleer alvorens technische assistentie vragen de volgende oorzaken en oplossingen

PROBLEEM	MOGELIJKE OORZAAK	CONTROLE/INGREEP
Apparaat werkt niet	Geen stroom	Controleer hoofdschakelaar installatie; misschien is een fout gemaakt met de aansluiting
	Eén lamp doorgebrand.	Vervang de niet werkende lamp.

FELSÖKNING (PROBLEM / LÖSNINGAR)**SV**

Innan teknisk service tillkallas, försök identifiera orsaken och åtgärda problemet på egen hand med hjälp av listan nedan.

PROBLEEM	MÖJLIG ORSAK	KONTROLL/ÅTGÄRD
Apparat helt avstängd.	Dtrömavbrott.	Kontrollera systemets huvudströmbrytare eller är den elektriska anslutningen felaktig.
	Bränd lampa	Byt den ej fungerande lampan.

AR**مشاكل / الحلول**

قبل اللجوء الى تدخل مركز الصيانة الفنية، يجب عليكم التأكد من الأسباب المبينة أدناه وإتخاذ الإجراءات التالية:

التأكد والإجراء اللازم	الأسباب المحتملة	نوعية العطل
افحص المفتاح العام للشبكة أو افحص التوصيل الخاطئ في التيار الموصل للجهاز.	التيار الكهربائي منقطع.	الجهاز مطلقاً تماماً
بدل المصباح المحترق.	المصباح محترق.	

Informazione importante per lo smaltimento ambientalmente compatibile

- EN** Important information concerning the environmentally compatible disposal of the appliance
- FR** Information importante pour l'élimination compatible avec l'environnement
- DE** Wichtige Information für den Benutzer zur umweltfreundlichen Entsorgung des Gerätes
- ES** Información importante sobre eliminación respetuosa con el medio ambiente
- NL** Belangrijke informatie over milieuvriendelijke afvalverwerking
- SV** Viktig information för en miljömässigt förenlig kassering

IT

IN ALCUNI PAESI DELL'UNIONE EUROPEA QUESTO PRODOTTO NON RICADE NEL CAMPO DI APPLICAZIONE DELLA LEGGE NAZIONALE DI RECEPIMENTO DELLA DIRETTIVA RAEE E QUINDI NON È IN ESSI VIGENTE ALCUN OBBLIGO DI RACCOLTA DIFFERENZIATA A FINE VITA.

Attenzione

Questo prodotto è conforme alla Direttiva EU 2002/96/EC.



Il simbolo del cestino barrato riportato sull'apparecchio indica che il prodotto, alla fine della propria vita utile, dovendo essere trattato separatamente dai rifiuti domestici, deve essere conferito in un centro di raccolta differenziata per apparecchiature elettriche ed elettroniche oppure riconsegnato al rivenditore al momento dell'acquisto di una nuova apparecchiatura equivalente.

L'utente è responsabile del conferimento dell'apparecchio a fine vita alle appropriate strutture di raccolta, pena le sanzioni previste dalla vigente legislazione sui rifiuti.

L'adeguata raccolta differenziata per l'avvio successivo dell'apparecchio dismesso al riciclaggio, al trattamento e allo smaltimento ambientalmente compatibile contribuisce ad evitare possibili effetti negativi sull'ambiente e sulla salute e favorisce il riciclo dei materiali di cui è composto il prodotto.

Per informazioni più dettagliate inerenti i sistemi di raccolta disponibili, rivolgersi al servizio locale di smaltimento rifiuti, o al negozio in cui è stato effettuato l'acquisto.

I produttori e gli importatori ottemperano alla loro responsabilità per il riciclaggio, il trattamento e lo smaltimento ambientalmente compatibile sia direttamente sia partecipando ad un sistema collettivo.

EN

IN CERTAIN EUROPEAN UNION COUNTRIES THIS PRODUCT DOES NOT FALL WITHIN THE REQUIREMENTS OF THE NATIONAL LAWS IMPLEMENTING THE WEEE DIRECTIVE, AND IN THESE COUNTRIES THE PRODUCT IS NOT SUBJECT TO SEPARATE DISPOSAL OPERATIONS AT THE END OF ITS WORKING LIFE.

Important

This product conforms to EU Directive 2002/96/EC.



This appliance bears the symbol of the barred waste bin. This indicates that, at the end of its useful life, it must not be disposed of as domestic waste, but must be taken to a collection centre for waste electrical and electronic equipment, or returned to a retailer on purchase of a replacement.

It is the user's responsibility to dispose of this appliance through the appropriate channels at the end of its useful life. Failure to do so may incur the penalties established by laws governing waste disposal.

Proper differential collection, and the subsequent recycling, processing and environmentally compatible disposal of waste equipment avoids unnecessary damage to the environment and possible related health risks, and also promotes recycling of the materials used in the appliance.

For further information on waste collection and disposal, contact your local waste disposal service, or the shop from which you purchased the appliance.

Manufacturers and importers fulfil their responsibilities for recycling, processing and environmentally compatible disposal either directly or by participating in collective systems.

FR

DANS CERTAINS PAYS DE L'UNION EUROPÉENNE, CE PRODUIT NE FAIT PAS PARTIE DU DOMAINE D'APPLICATION DE LA LOI NATIONALE D'ASSIMILATION DE LA DIRECTIVE DEEE ET PAR CONSÉQUENT, IL N'Y EXISTE AUCUNE OBLIGATION DE COLLECTE DIFFÉRENCIÉE À LA FIN DE SA DURÉE DE VIE.

Attention

Ce produit est conforme à la directive EU 2002/96/EC.



Le symbole représentant une poubelle barrée présent sur l'appareil indique qu'à la fin de son cycle de vie, il devra être traité séparément des déchets domestiques. Il devra donc être confié à un centre de collecte sélective pour appareils électriques et électroniques ou rapporté au revendeur lors de l'achat d'un nouvel appareil.

L'utilisateur est responsable de la remise de l'appareil usagé aux structures de collecte compétentes sous peine des sanctions prévues par la législation sur l'élimination des déchets.

La collecte sélective réalisée avant le recyclage, le traitement et l'élimination compatible avec l'environnement de l'appareil usagé contribue à éviter les nuisances pour l'environnement et pour la santé et favorise le recyclage des matériaux qui composent le produit.

Pour de plus amples informations concernant les systèmes de collecte existants, adressez-vous au service local d'élimination des déchets ou au magasin qui vous a vendu l'appareil.

Les fabricants et les importateurs optent pour leur responsabilité en matière de recyclage, de traitement et d'élimination des déchets compatible avec l'environnement directement ou par l'intermédiaire d'un système collectif.

DE

IN EINIGEN EU-LÄNDERN GELTEN FÜR DIESES PRODUKT NICHT DIE VORGABEN DER EUROPÄISCHEN RICHTLINIE ÜBER ELEKTRO- UND ELEKTRONIK-ALTGERÄTE (WEEE-RICHTLINIE) UND DEMNACH BESTEHT IN DIESEN LÄNDERN AUCH KEINE PFLICHT FÜR DIE MüLLTRENNUNG BEI DER ENTSORGUNG DES GERÄTES.

Achtung

Dieses Gerät entspricht der EG-Richtlinie 2002/96/EG.



Das Symbol mit der durchgestrichenen Abfalltonne am Gerät bedeutet, dass das Gerät nach seiner Aussonderung nicht im Haushaltsmüll entsorgt werden darf, sondern an einer Sammelstelle für Elektro- und Elektronikgeräte oder beim Kauf eines gleichwertigen Neugerätes beim Händler abzugeben ist.

Der Benutzer hat Sorge zu tragen, dass das Gerät nach seiner Aussonderung an einer geeigneten Sammelstelle abgegeben wird. Ein Nichtbeachten dieser Vorschrift ist gemäß der geltenden Abfallordnung strafbar.

Das geeignete Sortieren von Abfall und nachfolgende Recyceln des aussortierten Gerätes zur umweltverträglichen Entsorgung trägt zum Schutz von Umwelt und Gesundheit bei und dient der Wiederverwendung der recyclingfähigen Materialien, aus denen das Gerät besteht.

Für detailliertere Informationen bezüglich der verfügbaren Sammelsysteme wenden Sie sich an Ihre örtliche Behörde oder an den Händler, bei dem Sie das Gerät gekauft haben.

Die Hersteller und Importeure kommen ihrer Verpflichtung zum umweltfreundlichen Recycling, Verarbeiten und Entsorgen sowohl direkt als auch durch Teilnahme an einem Kollektivsystem nach.

ES

EN ALGUNOS PAÍSES DE LA UNIÓN EUROPEA ESTE PRODUCTO NO ESTÁ INCLUIDO EN EL ÁMBITO DE APLICACIÓN DE LA LEY NACIONAL QUE TRASPONE LA DIRECTIVA RAEE Y, POR LO TANTO, NO EXISTE OBLIGACIÓN ALGUNA DE RECOGIDA SELECTIVA AL FINALIZAR SU VIDA ÚTIL.

Atención

Este producto cumple los requisitos de la Directiva EU 2002/96/EC.

El símbolo del contenedor de basura tachado, que hay sobre el aparato, indica que no puede ser eliminado con los desechos domésticos al finalizar su vida útil. Se ha de llevar a un punto de recogida selectiva para aparatos eléctricos o electrónicos o entregar al proveedor durante la compra de un aparato equivalente.



El usuario deberá llevar el aparato a un punto de recogida selectiva para su eliminación, de lo contrario se aplicarán las sanciones previstas por las normas sobre eliminación de desechos.

La recogida selectiva para la reutilización, tratamiento y eliminación respetuosa con el medio ambiente del aparato ayuda a evitar los efectos sobre el medio ambiente y la salud y favorece el reciclaje de los materiales que componen el producto.

Para más información sobre los sistemas de eliminación disponibles, contactar con el servicio local de eliminación de desechos o con la tienda que vendió el aparato.

Los fabricantes y los importadores cumplen con su responsabilidad de recuperación, tratamiento y eliminación respetuosa con el medio ambiente directamente o participando a un sistema colectivo.

NL

IN ENKELE LANDEN VAN DE EUROPESE UNIE VALT DIT PRODUCT NIET ONDER HET TOEPASSINGSGBIED VAN DE NATIONALE WETGEVING VOOR ERKENNING VAN DE AEEA-RICHTLIJN EN DERHALVE BESTAAT ER GEEN ENKELE VERPLICHTING TOT GESCHIEDEN INZAMELING AAN HET EINDE VAN DE LEVENSDUUR VAN DIT PRODUCT.

Let op

Dit apparaat is conform de EU Richtlijn 2002/96/EC.

Het symbool op het apparaat met de afvalbak met een kruis erdoor geeft aan dat het apparaat, aan het einde van de levensduur, niet bij het huisvuil gezet mag worden maar ingeleverd moet worden bij een centrum voor gescheiden afvalinzameling voor elektrische en elektronische apparaten of teruggegeven moet worden aan de winkel op het moment van de aanschaf van een gelijkwaardig nieuw apparaat.



De gebruiker is verantwoordelijk voor het inleveren van het apparaat bij een daarvoor geschikt inzamelingspunt, op straffe van sancties op basis van de heersende wetgeving inzake afvalverwerking.

De adequate gescheiden inzameling ten einde het ingeleverde apparaat te kunnen recyclen, behandelen en milieuvriendelijk tot afval te kunnen verwerken draagt bij aan het voorkomen van mogelijk negatieve invloeden op het milieu en de gezondheid en bevordert de recycling van materialen waaruit het apparaat is samengesteld.

Voor nadere informatie over de beschikbare afvalverwerkingssystemen kunt u contact opnemen met de plaatselijke afvalverwerkingsdienst, of bij de winkel waar u het apparaat heeft aangeschaft.

De fabrikanten en importeurs zijn verantwoordelijk voor de recycling, de behandeling en de milieuvriendelijke afvalverwerking zowel direct als door deelname aan een collectief systeem.

SV

I VISSA LÄNDER I EUROPAUNIONEN FALLER INTE DENNA PRODUKT UNDER DEN NATIONELLA LAGSTIFTNINGEN SOM INTEGRERAR DIREKTIVET OM AVFALL SOM UTGÖRS AV ELLER INNEHÅLLER ELEKTRISKA ELLER ELEKTRONISKA PRODUKTER. SÅLUNDA FINNS DET INTE I DESSA LÄNDER NÅGOT KRAV PÅ SEPARAT INSAMLING VAD GÄLLER DENNA PRODUKT.

Varning

Denna produkt överensstämmer med EU 2002/96/EC direktivet.



Symbolen med det korsade kärlet applicerad på produkten anger att produkten, när den tjänat ut sitt syfte, eftersom den måste hanteras separat från hushållsavfall, måste lämnas in till en miljöstation för elektriska och elektroniska apparater eller återlämnas till återförsäljaren vid inköp av en likvärdig apparat.

Användaren är ansvarig för inlämningen av apparaten, när den tjänat ut sitt syfte, till de avsedda samlingsstrukturena, i annat fall kan straff enligt gällande lagstiftning för avfallshantering bli följden.

Den anpassade differentierade insamlingen för den därpå följande återvinningen, hanteringen och miljömässigt förenliga kasseringen av den avlagda apparaten bidrar till att undvika möjliga negativa effekter på miljön och för hälsan och underlättar återvinningen av materialen av vilken produkten är tillverkad.

För mer detaljerad information rörande de tillgängliga insamlingsystemen, vänd dig till den lokala återvinningsstationen, eller till affären där du gjort inköpet.

Tillverkarna och importörerna tar sitt ansvar för återvinningen, hanteringen och den miljömässigt förenliga kasseringen såväl direkt som genom att delta i ett kollektivt system.



Warning: this symbol indicates precautions that must be taken to avoid injury

- Certain fundamental rules must be observed when using any electrical appliance, including:
 - never touch electrical appliances with wet or damp hands;
 - never touch appliances while barefoot;
 - never allow children or infirm persons to operate appliances unattended
- This appliance is not suitable for use by children or by individuals with reduced physical, sensorial or mental capacities, or by inexperienced or untrained individuals, unless they are supervised or instructed in its use by a person responsible for their safety. Children must always be supervised to ensure that they do not play with the appliance.



Attention : ce symbole indique la nécessité de prendre quelques précautions pour la sécurité de l'utilisateur

- L'utilisation de tout appareil électrique implique le respect de quelques règles fondamentales dont, entre autres :
 - ne pas toucher l'appareil avec des mains mouillées ou humides;
 - ne pas toucher l'appareil pieds nus;
 - interdire son utilisation aux enfants ou aux personnes inexpertes.
- Cet appareil n'est pas approprié à l'emploi de la part de personnes (y compris les enfants) avec des capacités physiques, sensorielles ou mentales réduites ou sans expérience ni connaissance, à moins qu'elles ne soient surveillées ou qu'elles n'aient été instruites au sujet de l'emploi de l'appareil par une personne responsable de leur sécurité. Les enfants doivent être surveillés pour s'assurer qu'ils ne jouent pas avec l'appareil.



Achtung: dieses Symbol zeigt Vorsichtsmaßnahmen zum Schutz des Benutzers an

- Beim Gebrauch von Elektrogeräten jeder Art müssen stets einige Grundregeln beachtet werden, darunter im Einzelnen:
 - die Geräte niemals mit nassen oder feuchten Händen berühren;
 - die Geräte niemals barfuß berühren;
 - die Geräte dürfen nicht durch Kinder oder unzurechnungsfähige Personen benutzt werden.
- Dieses Gerät darf von Kindern oder Personen mit eingeschränkten körperlichen oder geistigen Fähigkeiten oder mangelnder Erfahrung bzw. Kenntnis nur unter der Aufsicht oder nach gründlicher Unterweisung und Überprüfung seitens einer für ihre Sicherheit verantwortlichen Person bedient werden. Kinder sind zu überwachen, damit sie nicht mit dem Gerät spielen.



Atención: este símbolo indica precauciones para evitar daños al usuario.

- Cuando se utiliza un aparato eléctrico es necesario tener en cuenta algunas normas básicas:
 - no tocar el aparato con las manos mojadas o húmedas;
 - no tocar el aparato con los pies descalzos;
 - no permitir que los niños o las personas con discapacidad lo utilicen
- Este aparato no es apto para ser utilizado por niños ni personas con discapacidad física, sensorial o psíquica, o que carezcan de la experiencia y los conocimientos necesarios, excepto cuando lo hagan bajo la supervisión de una persona responsable de su seguridad o que les haya instruido en el manejo.



Let op: dit symbool markeert voorzorgsmaatregelen ter voorkoming van risico's voor de gebruiker

- Bij het gebruik van elektrische apparaten moeten enige basisregels in acht genomen worden en wel:
 - raak het apparaat niet aan met vochtige of natte handen;
 - raak het apparaat nooit aan als u op blote voeten loopt;
 - zorg ervoor dat het apparaat niet wordt gebruikt door kinderen of ondeskundigen.
- Dit apparaat is niet geschikt voor gebruik door personen (waaronder kinderen) met verminderde fysieke, zintuiglijke of mentale vermogens, of die geen ervaring en kennis hebben van het apparaat, tenzij ze onder toezicht staan van of geïnstrueerd zijn m.b.t. het gebruik van het apparaat door een persoon die verantwoordelijk is voor hun veiligheid. Kinderen moeten onder toezicht blijven om ervoor te zorgen dat ze niet met het apparaat spelen.



Varning: denna symbol anger försiktighetsåtgärder som ska vidtas för att undvika att användaren utsätts för skador

- Vid användning av elektriska apparater måste vissa grundläggande regler följas, bland annat:
 - Vidrör inte apparaten med våta eller fuktiga händer.
 - Använd inte apparaten om du är barfota.
 - Låt inte barn eller personer utan lämplig kompetens använda apparaten
- Denna apparat får inte användas av personer (inklusive barn) med nedsatta fysiska, sensoriska eller mentala förmågor, eller av personer utan erfarenhet och kunskap, om inte de är övervakade eller instruerade om användningen av apparaten av personers ansvariga för deras säkerhet. Barn ska övervakas för att säkerställa att de inte leker med apparaten.



La Vortice S.p.A. si riserva di apportare tutte le varianti migliorative ai prodotti in corso di vendita.
Vortice S.p.A. reserves the right to make improvements to products at any time and without prior notice.
La société Vortice S.p.A. se réserve le droit d'apporter toutes les variations afin d'améliorer ses produits en cours de commercialisation.
Die Firma Vortice S.p.A. behält sich vor, alle eventuellen Verbesserungsänderungen an den Produkten des Verkaufsangebots vorzunehmen.
Vortice S.p.A. se reserva el derecho de incorporar todas las mejoras necesarias a los productos en fase de venta.
Vortice S.p.A. behoudt zich het recht voor aan de modellen uit haar catalogi alle verbeteringen aan te brengen die zij wenselijk acht.
Vortice S.p.A. förbehåller sig rätten att göra förbättrande förändringar på produkterna som är till försäljning.
تحفظ مؤسسة Vortice S.p.A. بحق إجراء كافة التعديلات التحسينية على منتجاتها المطروحة في الأسواق.